

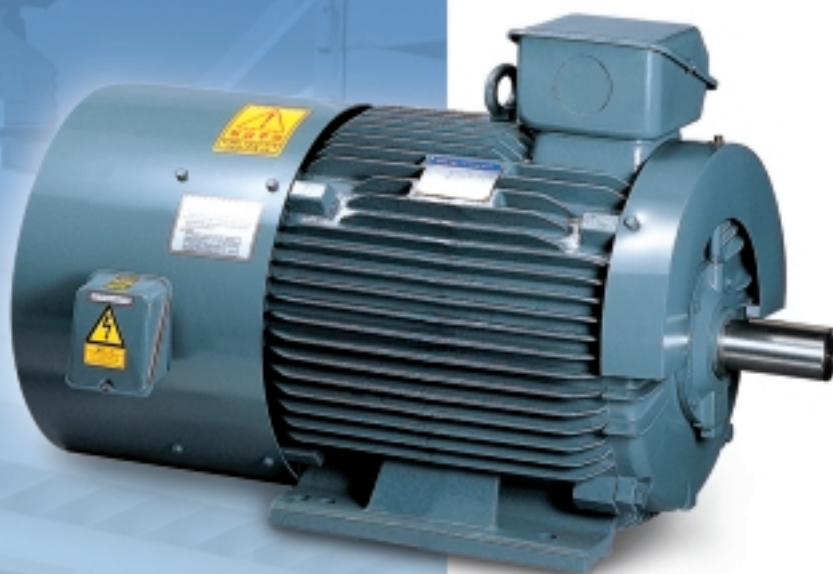
HIGEN

Bringing Solutions Together

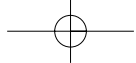


OTIS-LG

! , HIGEN ()



OTIS-LG
www.higenmotor.com



1. ?
가 가

2.

가 가 , 가 가 가 가
- 가 가 . - 가 .
- 가 . - 가 .
()

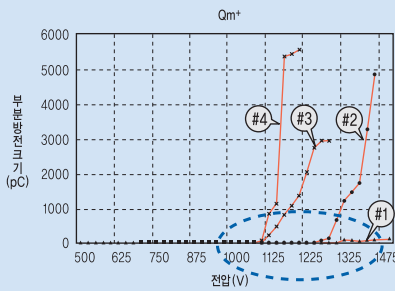
가	×	×		

× : : : :

3. OTIS LG

(Discharge Inception Voltage)

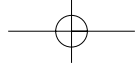
System Surge



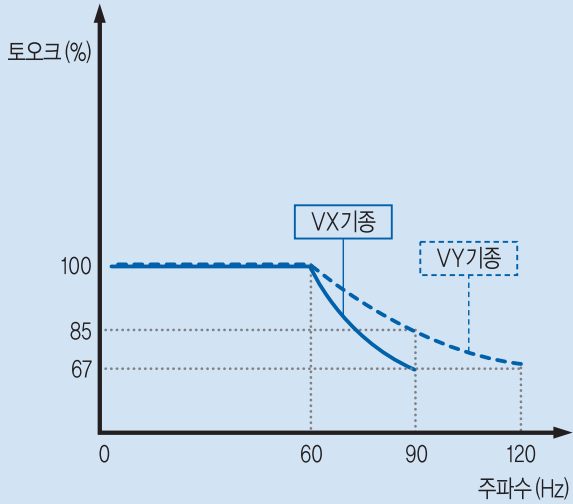
No.	# 1	# 2	# 3	# 4
	OTIS LG	System Type 「A」	System Type 「B」	System Type 「C」
DIV (10pC)	1200V	1150V	1075V	1075V

1. DIV (Discharge Inception Voltage) :
2. Surge : 750V (Dresden University)
850V ()
3. Data

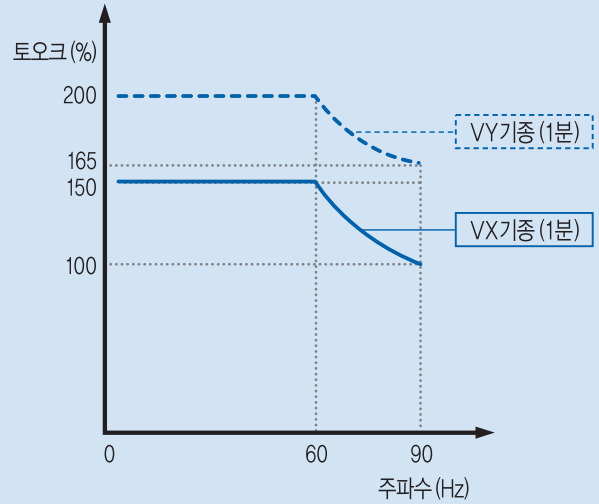
가
Harmonics CORE
(,)
A/S
(13) Know-how



1.



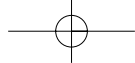
2.



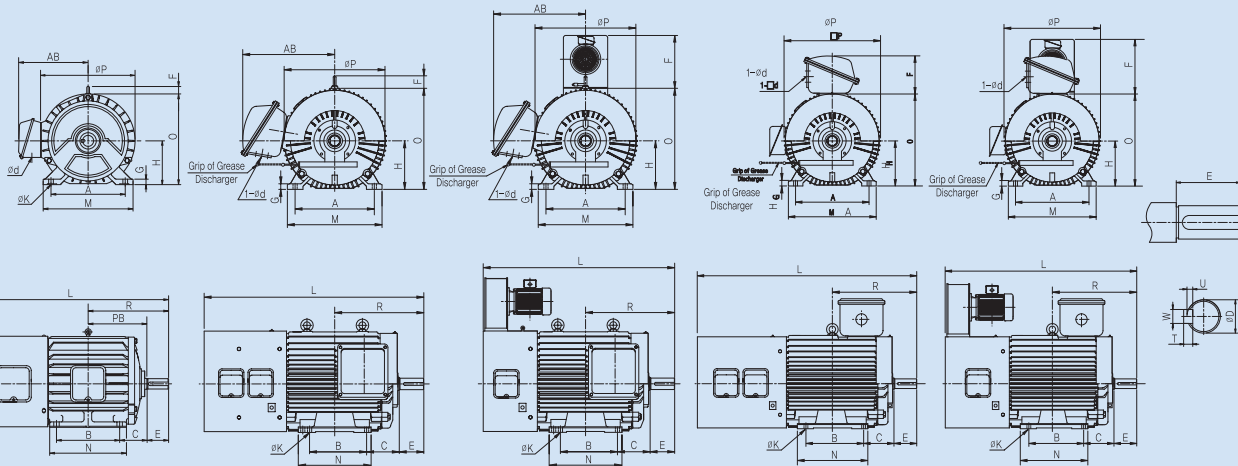
	VX	VY
	150% 1 가	200% 1 가

— VX기종 벡터 모터
 - - - VY기종 벡터 모터

(kw)	(kgf·m ²)		GD ² (kgf·m ²)				(rpm)		(rpm)		V15 Series	75dB(A)	150% 1	(NTC)	-20 ~ +40
	4P	6P	4P		6P		4P	6P	4P	6P					
0.75	0.41	0.63	0.04	0.04	0.05	0.05	1800	1200	3600	2400	VX Series	75dB(A)	150% 1	(NTC)	-20 ~ +40
1.5	0.83	1.27	0.04	0.04	0.07	0.08									
2.2	1.22	1.86	0.04	0.07	0.15	0.17									
3.7	2.06	3.13	0.06	0.14	0.20	0.23									
5.5	3.06	4.66	0.11	0.35	0.33	0.49									
7.5	4.17	6.30	0.14	0.45	0.58	0.64									
11	6.09	9.23	0.39	0.49	0.85	1.15									
15	8.30	12.59	0.49	0.54	1.20	1.29									
18.5	10.24	15.53	0.79	0.90	2.10	2.44									
22	12.17	18.47	0.90	1.19	2.44	2.69									
30	16.60	25.18	1.23	1.43	3.80	4.25									
37	20.47	31.06	1.43	2.10	5.75	6.06									
45	24.90	37.77	2.55	2.90	6.06	6.55									
55	30.43	46.17	3.20	3.20	6.55	7.15									
75	42.0	63.0	4.50	4.90	10.70	-									
95	53.0	80.0	6.80	-	11.60	-									
110	62.0	92.0	7.50	-	12.00	-									
132	74.0	110.0	8.40	-	13.50	-									
150	84.0	125.0	9.60	-	15.00	-									
185	103.0	154.0	15.00	-	23.00	-									



(, FOOT MOUNT)



< FIG 1 >

< FIG 2 >

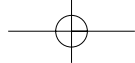
< FIG 3 >

< FIG 4 >

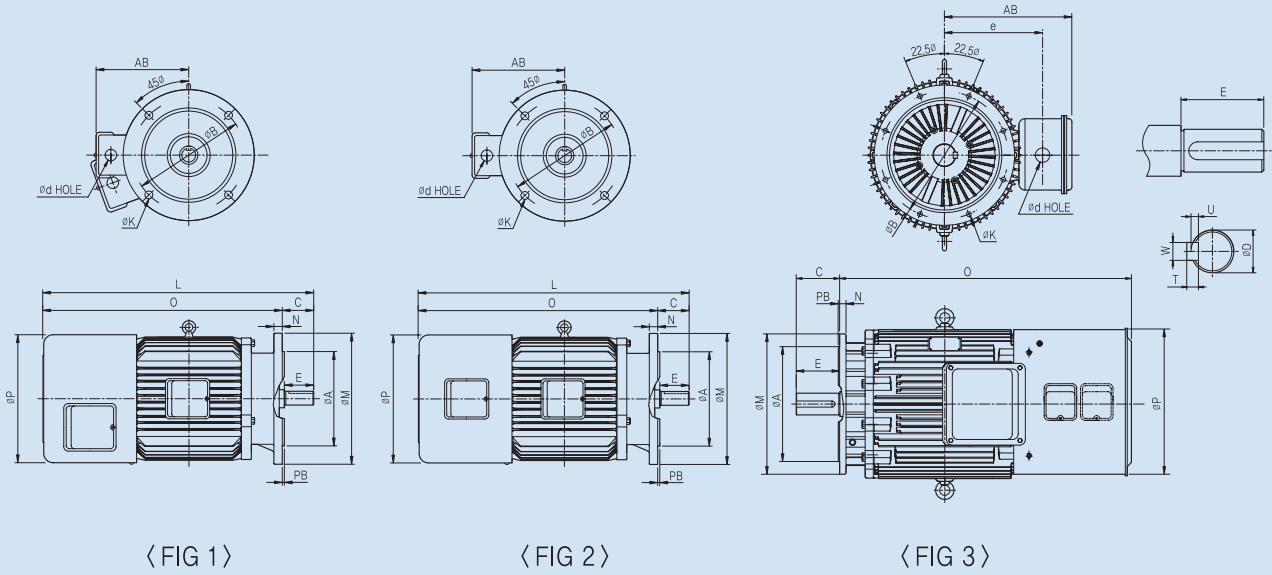
< FIG 5 >

	(kW)				FIG No.	DIMENSIONS (mm)																	(kg)						
	4P		6P			BODY											SHAFT					4P		6P					
	VX	VY	VX	VY		H	L	R	E	C	B	N	K	AB	P	F	O	A	M	G	d	øD	T	U	W	VX	VY	VX	VY
112S	0.75 1.5 2.2	0.75 1.5	0.75 1.5	0.75	1	112	420	185	60	70	114	148	12	187	240	42	232	190	226	13	22	28j6	7	4	8	35	35	35	35
112M	3.7	2.2	2.2	1.5	1	112	449	200	60	70	140	172	12	187	240	42	232	190	226	13	22	28j6	7	4	8	45	45	45	45
132S	5.5	3.7	3.7	2.2	1	132	520	239	80	89	140	175	12	213	280	42	269	216	250	15	42	38k6	8	5	10	70	-	65	72
132M	7.5	-	5.5	3.7	1	132	560	258	80	89	178	215	12	213	280	42	269	216	250	15	42	38k6	8	5	10	85	85	80	88
160M	11	5.5	7.5	5.5	1	160	778	323	110	108	210	250	15	265	323	51	316	254	300	18	45	42k6	8	5	12	120	120	120	130
160L	15	7.5 11 15	11	7.5	1	160	824	345	110	108	254	300	15	265	323	51	316	254	300	18	45	42k6	8	5	12	145	145 160	140	150
180M	18.5	18.5	15	11	1	180	849	351.5	110	121	241	280	15	286	365	60	366	279	321	25	45	48k6	9	5.5	14	200	240	180	210
180L	22	22	18.5	15	1	180	876	370.5	110	121	279	318	15	286	365	60	366	279	321	25	45	55m6	10	6	16	240	255	250	250
200L	30 37	30 37	22	18.5 22	2	200	970	426	140	133	305	365	19	368	416	60	396	318	400	25	80	60m6	11	7	18	295 320	295 320	305 305	340
225M	45 55	45 55	30 37	30 37	2	225	1115	444.5	140	149	311	410	19	425	475	60	464	356	432	30	80	65m6	11	7	18	380 420	380	420	450 500
250M	75	75	45 55	45 55	2	250	1173	444.5	140	168	349	444	24	428	522	71	511	406	485	30	80	75m6	12	7.5	20	580	600	550 600	600 650
280S	95	-	75	-	2	280	1350	544	170	190	368	518	24	544	600	90	583	457	546	37	80	85m6	14	9	22	780	-	770	-
280S	95	-	75	-	3	280	1255	544	170	190	368	518	24	544	600	505	583	457	546	37	80	85m6	14	9	22	780	-	770	-
280L	110 132 150	-	95 110	-	2	280	1440	569.5	170	190	457	580	24	544	600	90	583	457	546	32	80	85m6	14	9	22	800 860 880	-	800 860	-
280L	110 132 150	-	95 110	-	3	280	1345	569.5	170	190	457	580	24	544	600	505	583	457	546	32	80	85m6	14	9	22	800 860 880	-	800 860	-
315M	185	-	132 150	-	4	315	1540	614.5	170	216	457	605	28	-	648	249	635	508	648	35	80	95m6	14	9	25	1130	-	1130 1150	-
315M	185	-	132 150	-	5	315	1445	614.5	170	216	457	605	28	-	648	505	635	508	648	35	80	95m6	14	9	25	1130	-	1130 1150	-

- 1.
2. 280Fr. <FIG2>, 315Fr. <FIG5> 가
- 3.



(, FLANGE)



< FIG 1 >

< FIG 2 >

< FIG 3 >

	(kW)				FIG No.	DIMENSIONS (mm)																	(kg)									
	4P		6P			BODY													SHAFT				4P		6P							
	VX	VY	VX	VY		Fr. No	L	A	B	C	E	AB	N	M	O	P	PB	K	d	e	øD	T	U	W	VX	VY	VX	VY				
FF215	0.75		0.75		1	112S	463	180j6	215	60	60	182	16	250	403	235	4	15	22	-	28j6	7	4	8	42	42	42	42				
	1.5		1.5																										112M	486	180j6	215
FF265	5.5	3.7	3.7	2.2	2	132S	526	230j6	265	80	80	213	20	300	446	274	4	15	42	-	38k6	8	5	10	78	72	78	80				
FF265	7.5	-	5.5	3.7	2	132M	566	230j6	265	80	80	213	20	300	486	274	4	15	42	-	38k6	8	5	10	92	-	92	94				
FF300	11	5.5	7.5	5.5	2	160M	778	250j6	300	110	110	265	20	350	668	317	5	19	45	-	42k6	8	5	12	125	110	135	135				
FF300	15	7.5	11	7.5	2	160L	822	250j6	300	110	110	265	20	350	712	317	5	19	45	-	42k6	8	5	12	150	150	155	155				
	11	15	15	150																									160			
FF350	18.5	18.5	15	11	2	180M	862	300j6	350	110	110	286	20	395	752	365	5	19	45	-	48k6	9	5.5	14	205	205	215	215				
FF350	22	22	18.5	15	2	180L	891	300j6	350	110	110	286	20	395	781	365	5	19	45	-	55m6	10	6	16	245	255	245	255				
FF400	30	30	22	18.5	3	200L	950	350j6	400	110	110	368	21	450	840	384	4	19	80	-	55m6	10	6	16	300	325	300	310				
	37	37	22	22																									325	345	310	345
FF400	45	45	30	30	3	225M	1145	350j6	400	140	140	425	21	450	1005	454	5	19	80	-	65m6	11	7	18	385	455	385	455				
	55	55	37	37																									455	480	455	480
FF500	75	75	45	45	3	250M	1157	450j6	500	140	140	428	25	550	1017	510	5	19	80	-	75m6	12	7.5	20	535	585	555	555				
	55	55	55	55																									535	585	605	605
FF500	95	-	75	-	3	280M	1380	450j6	500	170	170	528	25	560	1210	560	5	19	80	394	85m6	14	9	22	720	-	750	-				
FF500	110	-	95	-	3	280L	1430	450j6	500	170	170	528	25	560	1260	560	5	19	80	394	85m6	14	9	22	750	800	820	-				
	132	-	110	-																									800	-	880	-
	150	-	110	-																									860	-	880	-

- 1.
- 2.

OTIS·LG



2003.04

946-1

10

080-780-7000()

080-960-7700()

<http://www.higenmotor.com>

TEL:(02)6007-3411 ~ 15 / FAX:(02)6007-3422
TEL:(02)6007-3417 / FAX:(02)6007-3422

TEL:(053)740-8891 ~ 92 / FAX:(053)740-8787
TEL:(055)269-4192 ~ 96 / FAX:(055)287-7251

TEL:(051)922-6040 ~ 3 / FAX:(051)922-6049